

## Moduláris főzőberendezések 700XP Egész modulos gázüzemű asztali PowerGrill

TERMÉK # \_\_\_\_\_

MODELL # \_\_\_\_\_

NÉV # \_\_\_\_\_

SIS # \_\_\_\_\_

AIA # \_\_\_\_\_



371043 (E7GRGHGC0P)

Egész modulos asztali  
gázüzemű PowerGrill

### Rövid leírás

#### Termék szám

Nyitott tárolószekrényre, hídrendszerbe vagy konzolos kivitelbe telepíthető. Nagy hatékonyságú 7 kW-os rozsdamentes acél gázégő fejek lángérzékelővel, optimalizált égéssel és védett őrlánngal. Földgázról vagy LPG gázról használható. Zománcozott öntöttvas főzőrács, amely könnyen levehető, így a tisztítása is egyszerű. Az öntöttvas rács megfordítható, halak és húsok grillezéséhez. Scotch Brite felületkezeléssel ellátott külső rozsdamentes acél panelek. Egy darabból préselt 1,5mm vastagságú mm. acél fedlap. Hézagmentes illeszkedés a derékszögű oldalaknak köszönhetően.

### Fő jellemzők

- Nyitott alsó tárolószekrényre, hídrendszerbe vagy konzolos rendszerbe telepíthető.
- Rozsdamentes acél égőfejek lángérzékelővel, optimalizált égéssel és védett őrlánngal.
- AISI 441 rozsdamentes acél terelőlemezek védik az égőfejet (SZABADALMAZTATOTT)
- Mosogatógépben tisztítható hőszigetelő elemek.
- Rozsdamentes acél hátsó és oldalsó magas felhajtás, amely könnyedén levehető és mosogatógépben tisztítható.
- Könnyen tisztítható, zománcozott öntött vas sütőrácsok.
- Alsó tárolószekrényre helyezhető.

### Konstruktó

- Scotch Brite felületkezeléssel ellátott külső, rozsdamentes acél panelek.
- Egy darabból préselt 1,5 mm-es fedlap, rozsdamentes acélból.
- Hézagmentes illeszkedés a derékszögű oldalaknak köszönhetően. Nincs ételcsapda, a szennyeződések nem tudnak megragadni.
- IPX4 vízállóság.

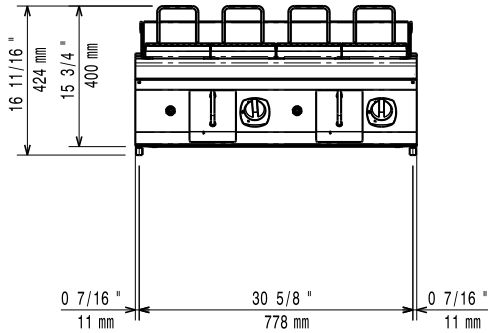
### Opcionális tartozékok

- Tömítő egységcsomag illesztésekhez PNC 206086
- Égéstermék visszaáramlás gátló, 150 mm átmérőjű PNC 206132
- Illesztőgyűrű füstgáz lecsapatóhoz, 150 mm átmérőjű PNC 206133
- Tartóelem hídba szereléshez, 800 mm PNC 206137
- Tartóelem hídba szereléshez, 1000 mm PNC 206138
- Tartóelem hídba szereléshez, 1200 mm PNC 206139
- Tartóelem hídba szereléshez, 1600 mm PNC 206141
- Füstgáz lecsapató 1 modulhoz, d= 150 mm PNC 206246
- Jobb és bal oldali fogantyú, Marine PNC 206307
- Hátsó fogantyú, 800mm, Marine PNC 206308
- Kaparó egységcsomag HP grillhez (700/900XP) PNC 206347
- Tartóelem lábhoz vagy kerékhez - 1200mm (700/900XP) PNC 206368

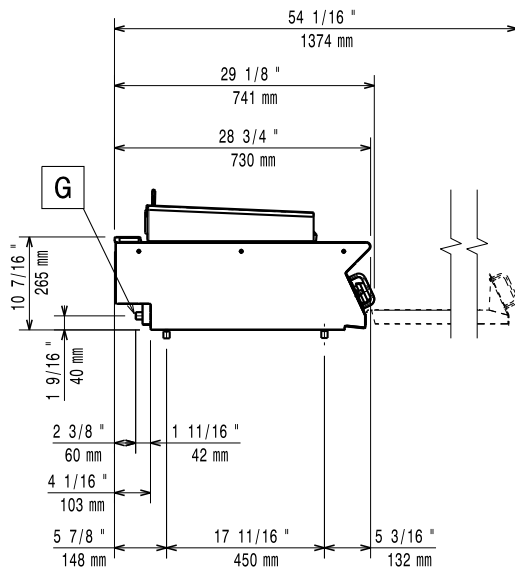
### Jóváhagyás

- G.25.3 (NL) GÁZFŰVÓKA KÉSZLET 700 ÉS 900 GÁZGRILLHEZ (STANDARD ÉS HP) PNC 206462
- Elülső fogantyú, 800 mm PNC 216047
- Elülső fogantyú, 1200 mm PNC 216049
- Elülső fogantyú, 1600 mm PNC 216050
- Széles fogantyú - adagoló, 800mm PNC 216186
- 2 oldalpanel asztali készülékekhez PNC 216277
- Nyomásszabályzó gázüzemű készülékekhez PNC 927225

Előlnézet



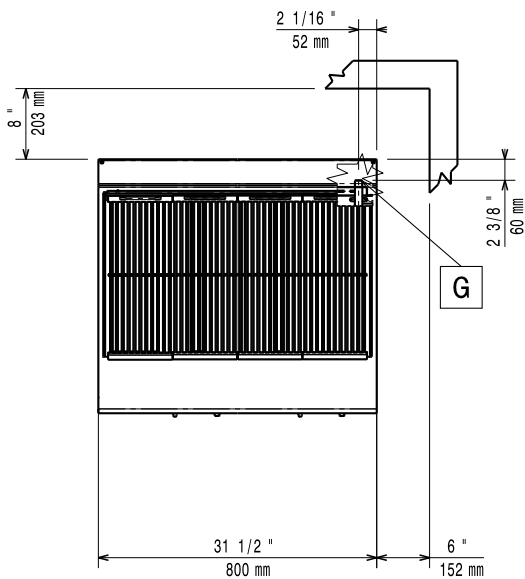
Oldalnézet



EQ = Ekvipotenciális csavar

G = Gázcsatlakozás

Felülnézet



### Gáz

|                       |                     |         |
|-----------------------|---------------------|---------|
| Gázteljesítmény:      | 371043 (E7GRGHGC0P) | 14 kW   |
| Standard gáz típus:   |                     | Földgáz |
| Opcionális gáz típus: |                     |         |
| Gáz bemenet:          |                     | 1/2"    |

### Technikai információ:

|                       |                     |
|-----------------------|---------------------|
| Nettó súly:           | 60 kg               |
| Szállítási súly:      | 88 kg               |
| Szállítási magasság:  | 580 mm              |
| Szállítási szélesség: | 820 mm              |
| Szállítási mélység:   | 860 mm              |
| Szállítási térfogat:  | 0.41 m <sup>3</sup> |

Ha a készülék hőmérsékletre érzékeny/gyúlékony bútor vagy fal mellé kerül, akkor egy minimum 150 mm-es biztonsági rést kell hagyni a kettő között vagy a megfelelő hőszigetelő anyagot kell alkalmazni.

Tanúsítvány N7EGG